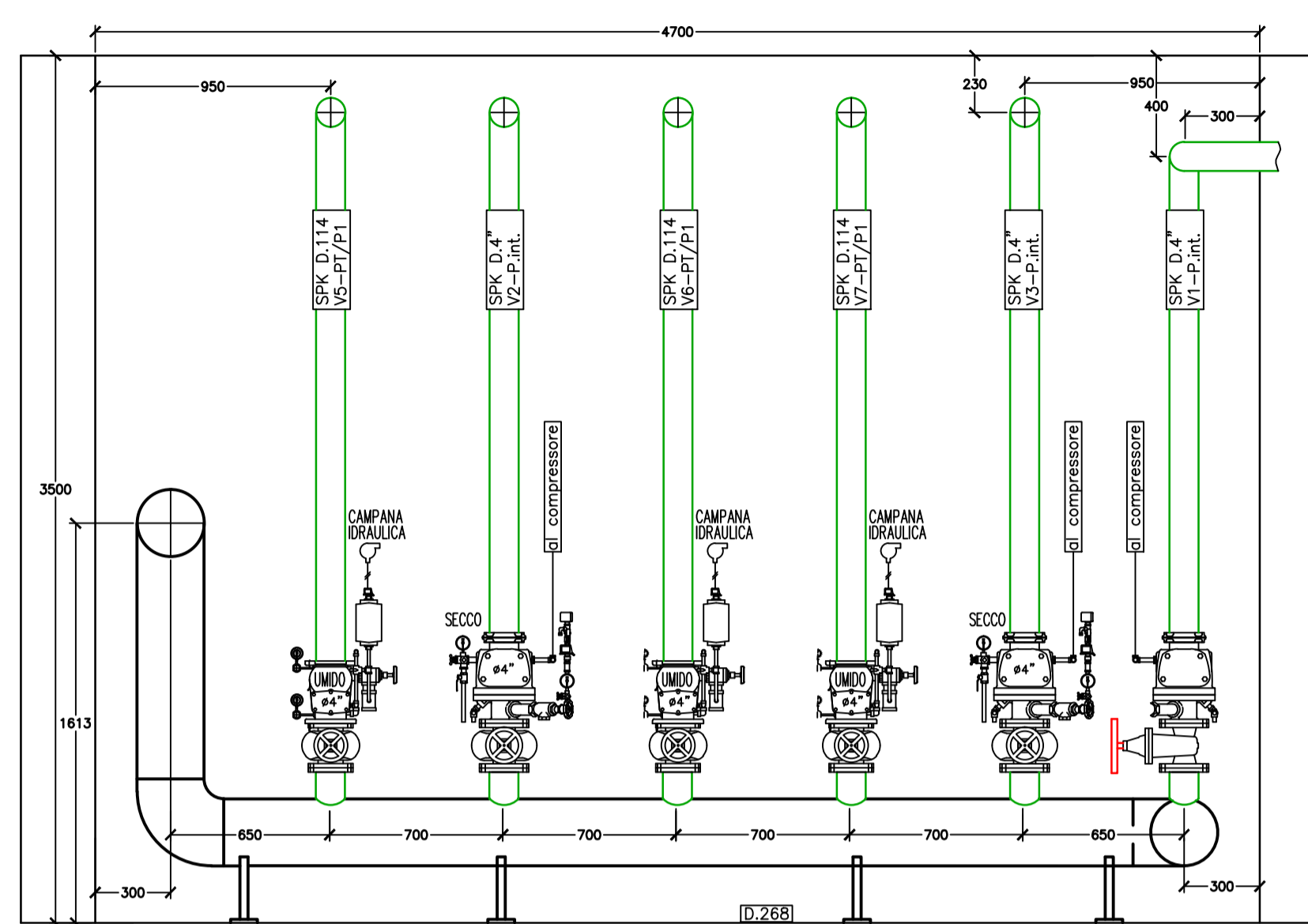
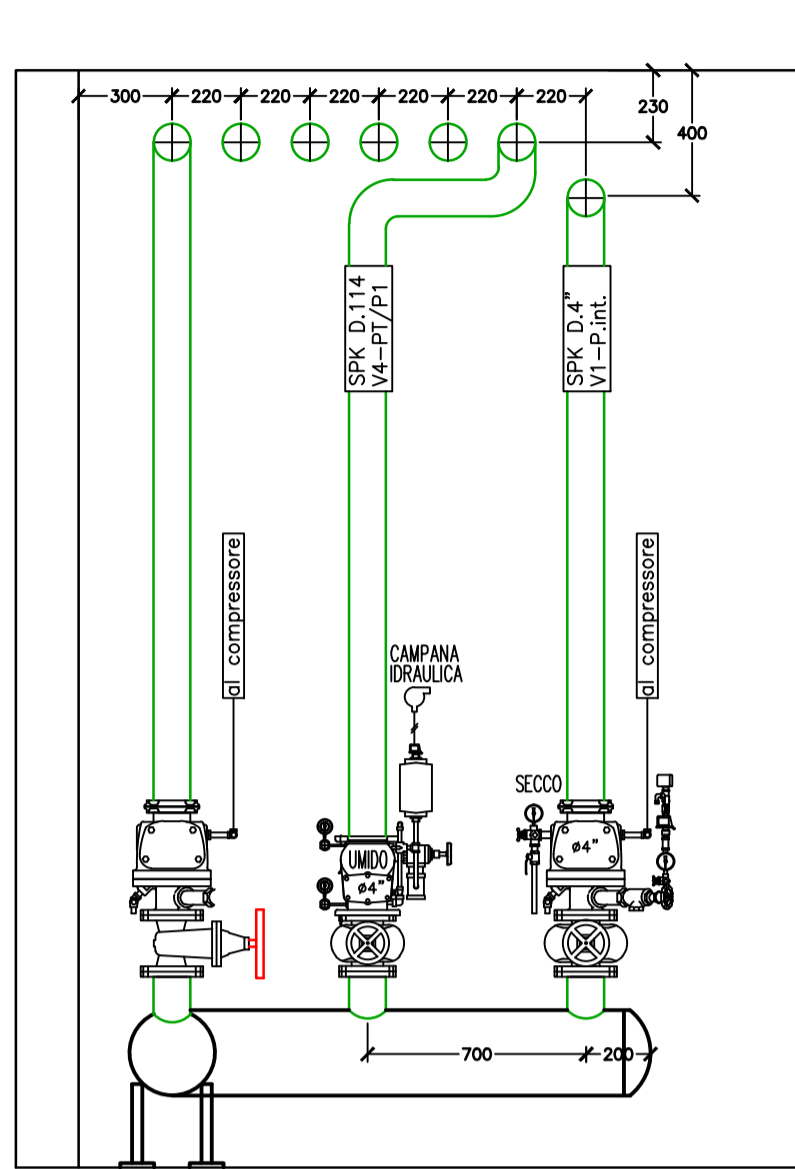


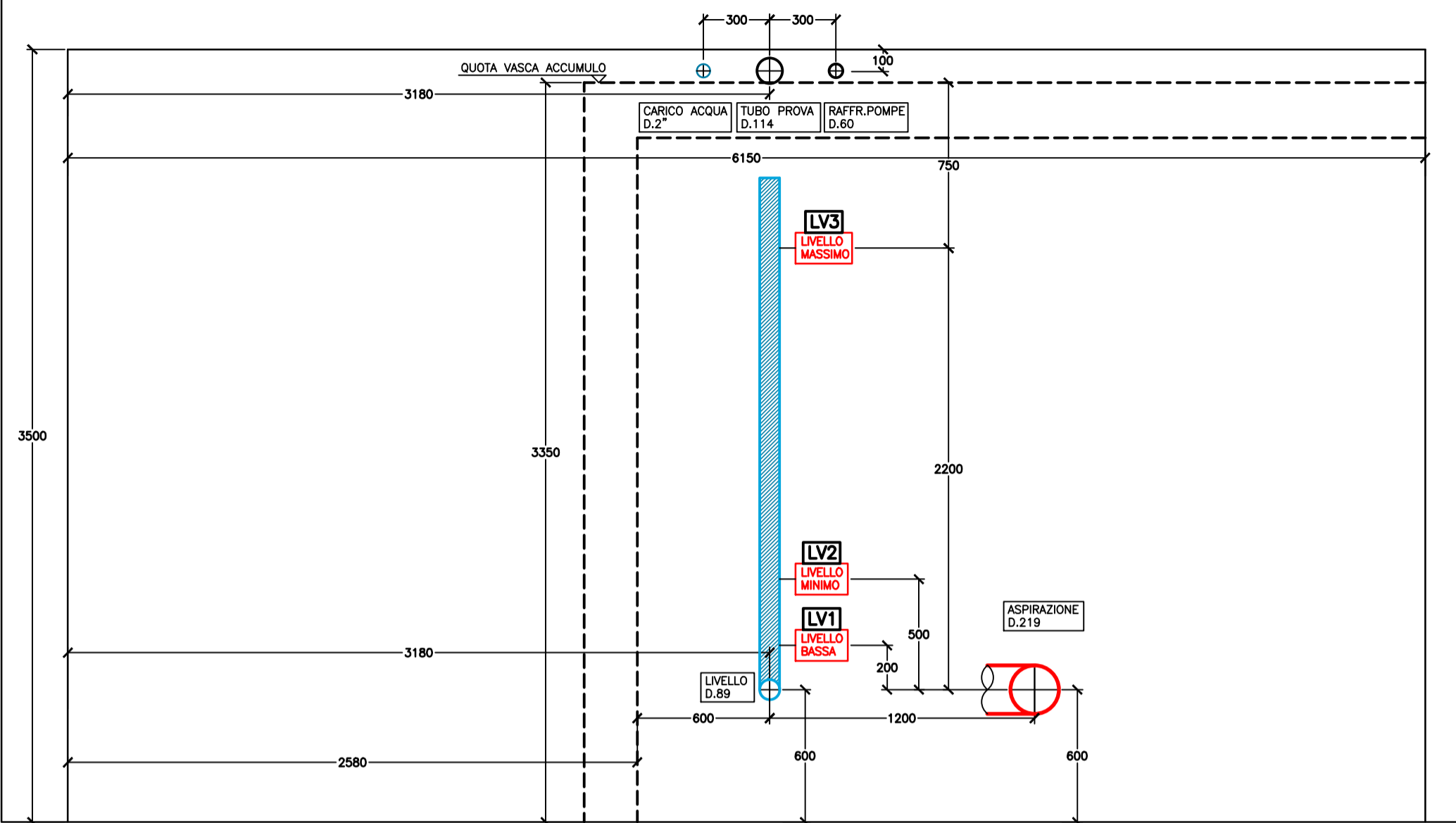
VISTA A-A COLLETORE ANTINCENDIO Sc.1:20



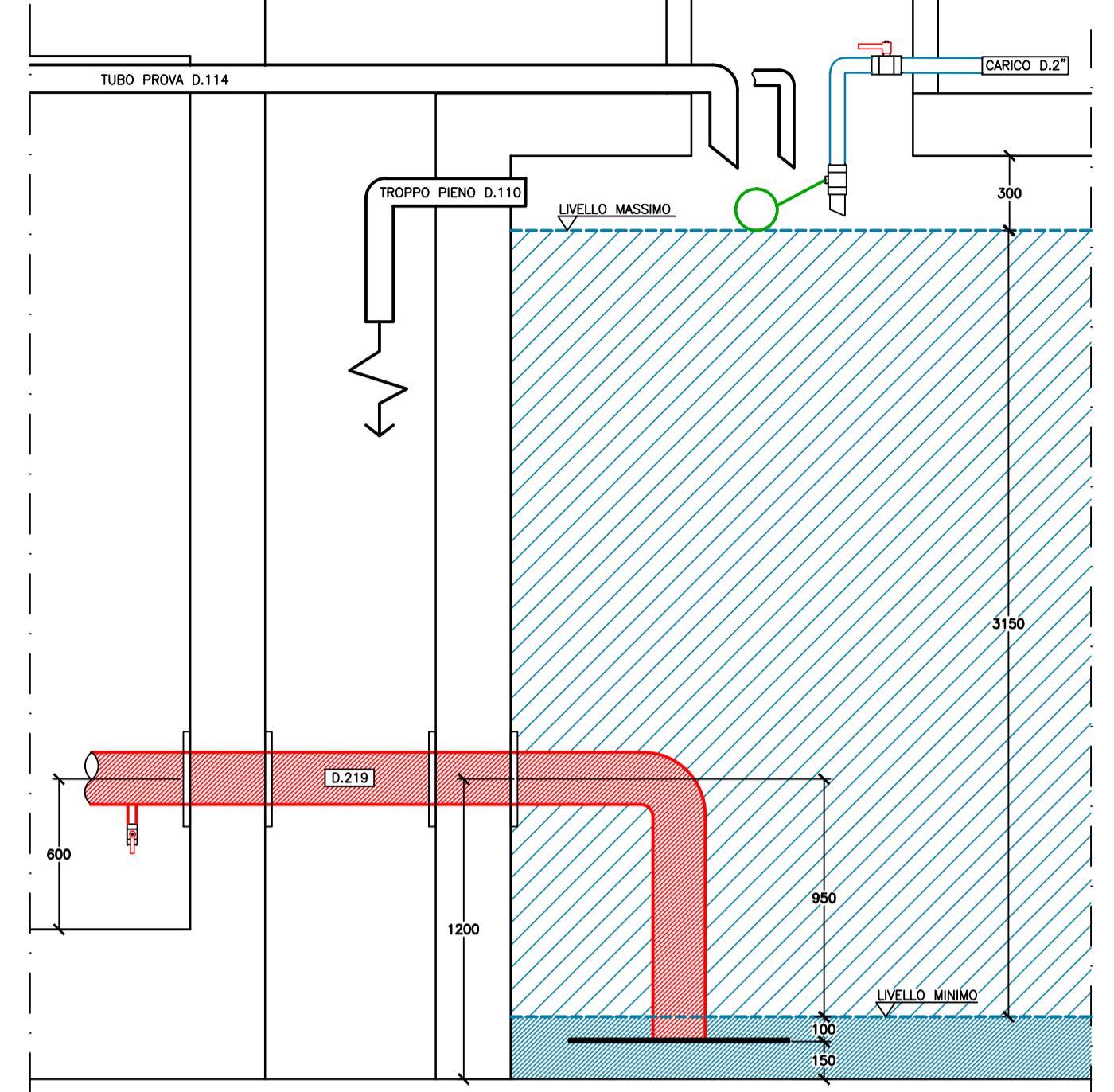
VISTA B-B Sc.1:20



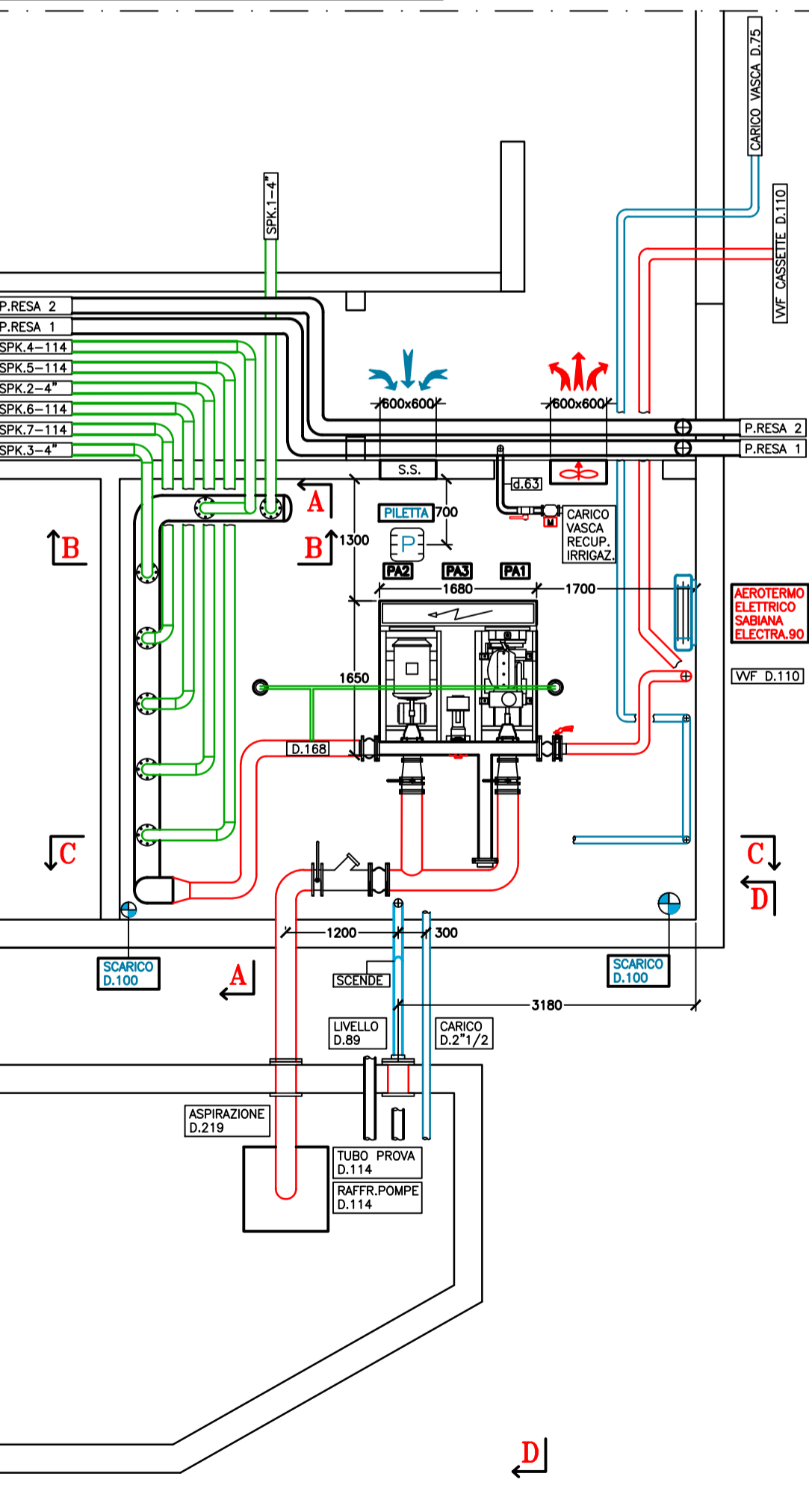
VISTA C-C Sc.1:20



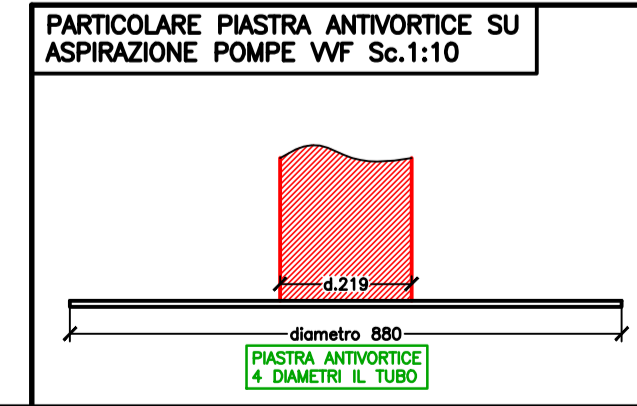
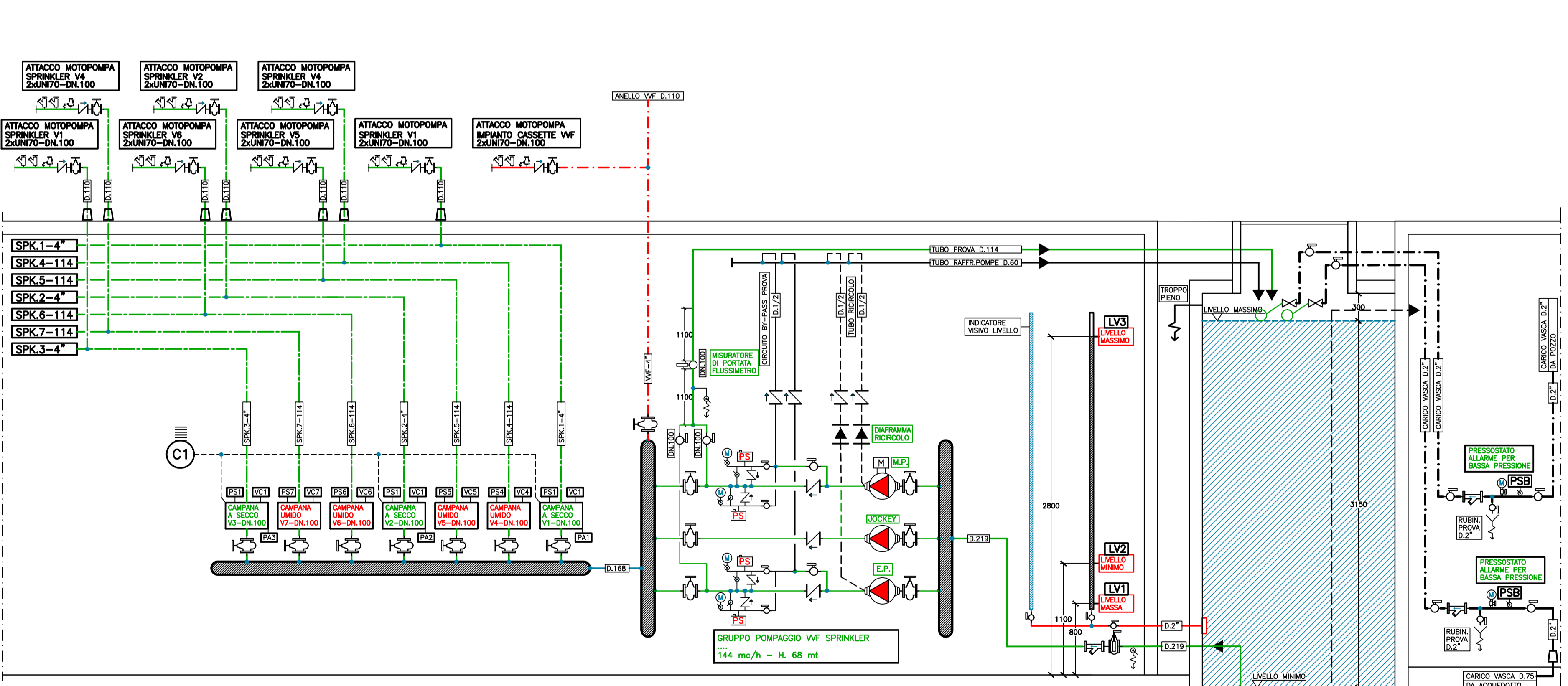
VISTA D-D Sc.1:20



LOCALE ANTINCENDIO



SCHEMA ANTINCENDIO



VASCA ACCUMULO:
SUP. = 59mq
H.utile = 3.15mt
TOTALE 185,85mq acqua

LAYOUT LOCALE VVF

AGG.	DATA	DESCRIZIONE	AGG.	DATA	DESCRIZIONE
		CLIENTE			DIS. N°
		OGGETTO	LAYOUT LOCALE VVF		A2
SCALA 1:50	DIS.	VISTO	DATA		REF.INT.
CONDIZIONAMENTO RISCALDAMENTO IDRAULICA IMPIANTI DI PROCESSO					
A TERMI DI LEGGE SI RISERVA LA PROPRIETA' DI QUESTO DISSEGNO FACENDO DIVIETO DI RIPRODURLO O DI RENDERSI OMBRINOSE NOTO A TERZI O A DITTE CONCORRENTI SENZA NOSTRA AUTORIZZAZIONE.					