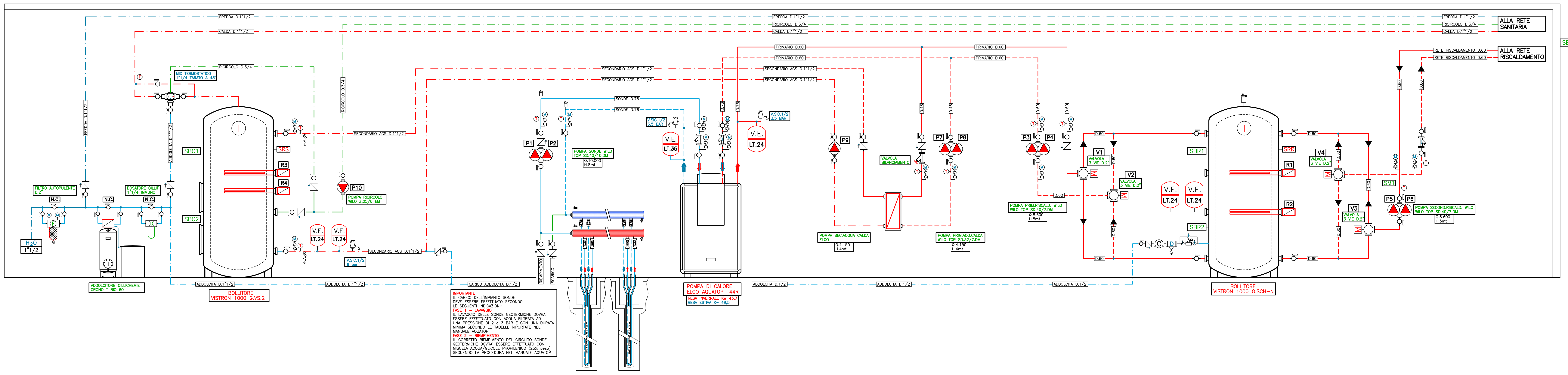
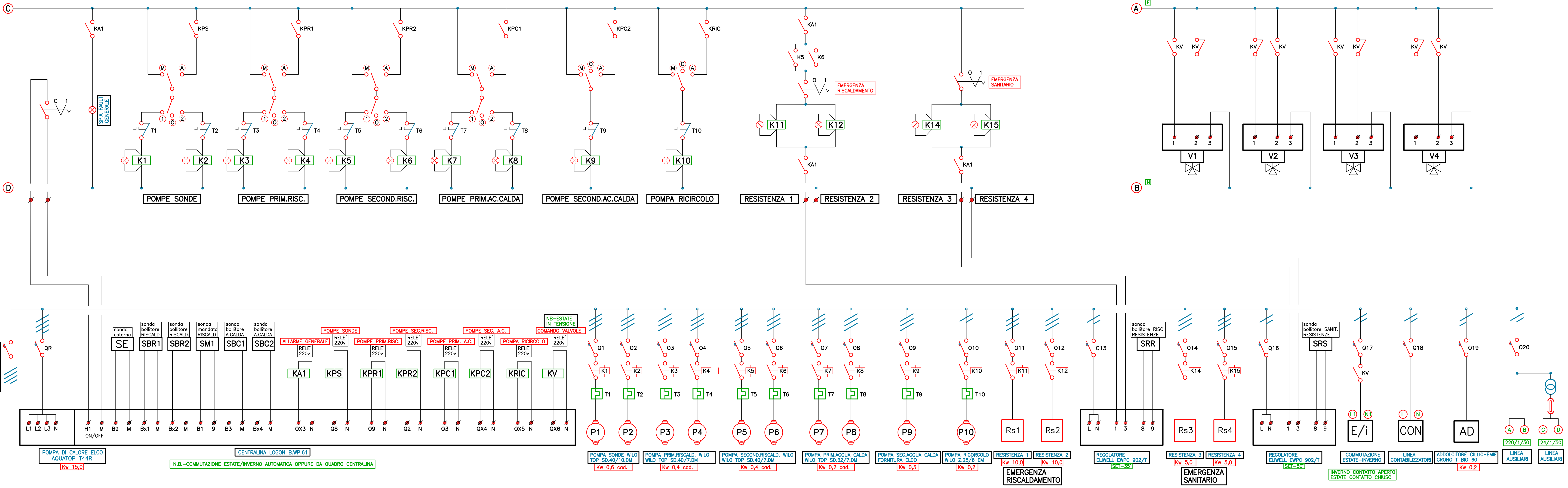


SCHEMA CENTRALE



SCHEMA ELETTRICO



SCHEMA CENTRALE TERMICA

3	08-04-11	AS BUILT SCHEMA			
2	27-01-11	AGGIUNTO RESISTENZE RISC.			
1	16-12-10	AGG.SCHEMA DEFINITIVO ELCO			
AGG.	DATA	DESCRIZIONE	AGG.	DATA	DESCRIZIONE
		CLIENTE: FORTE STELLA S.R.L. VIA COL DI LANA 16/18 - MONZA	DIS. N°		8
OGGETTO: SCHEMA CENTRALE TERMICA		CONDIZIONAMENTO RISCALDAMENTO IDRAULICA IMPIANTI DI PROCESSO		DATA: 19-10-10 RIF.INT.	