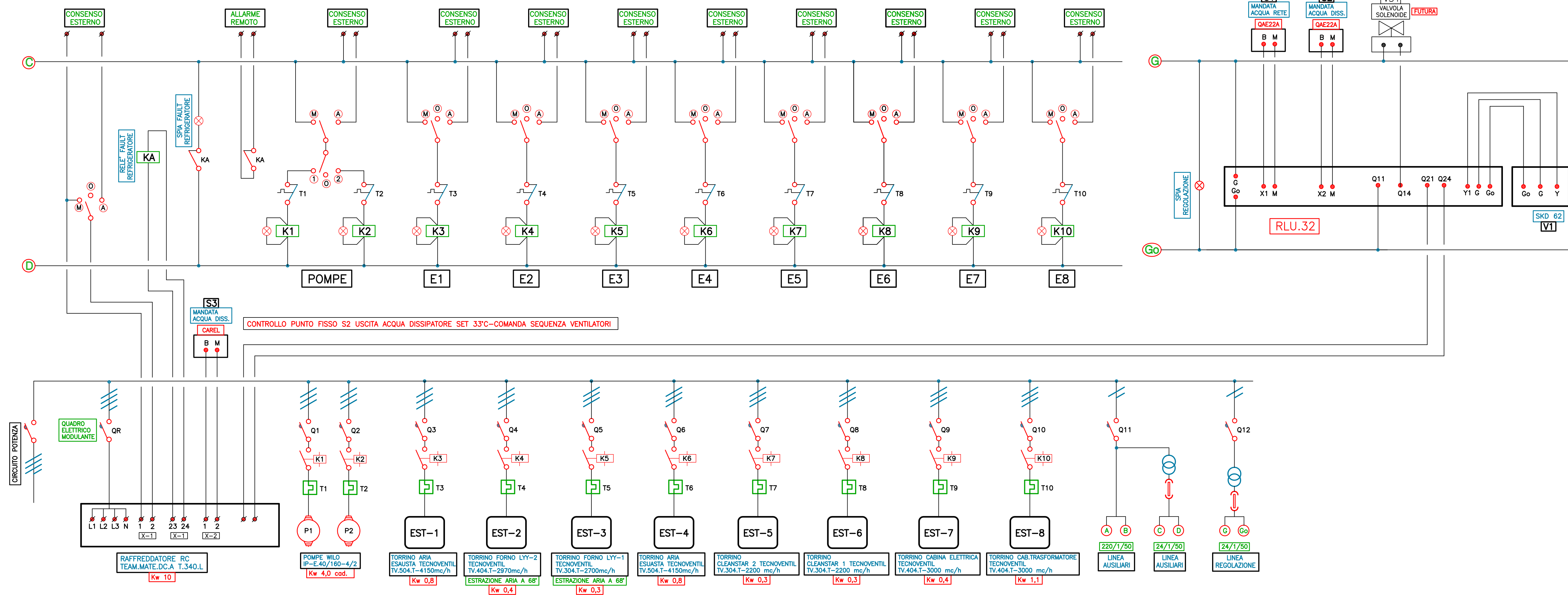
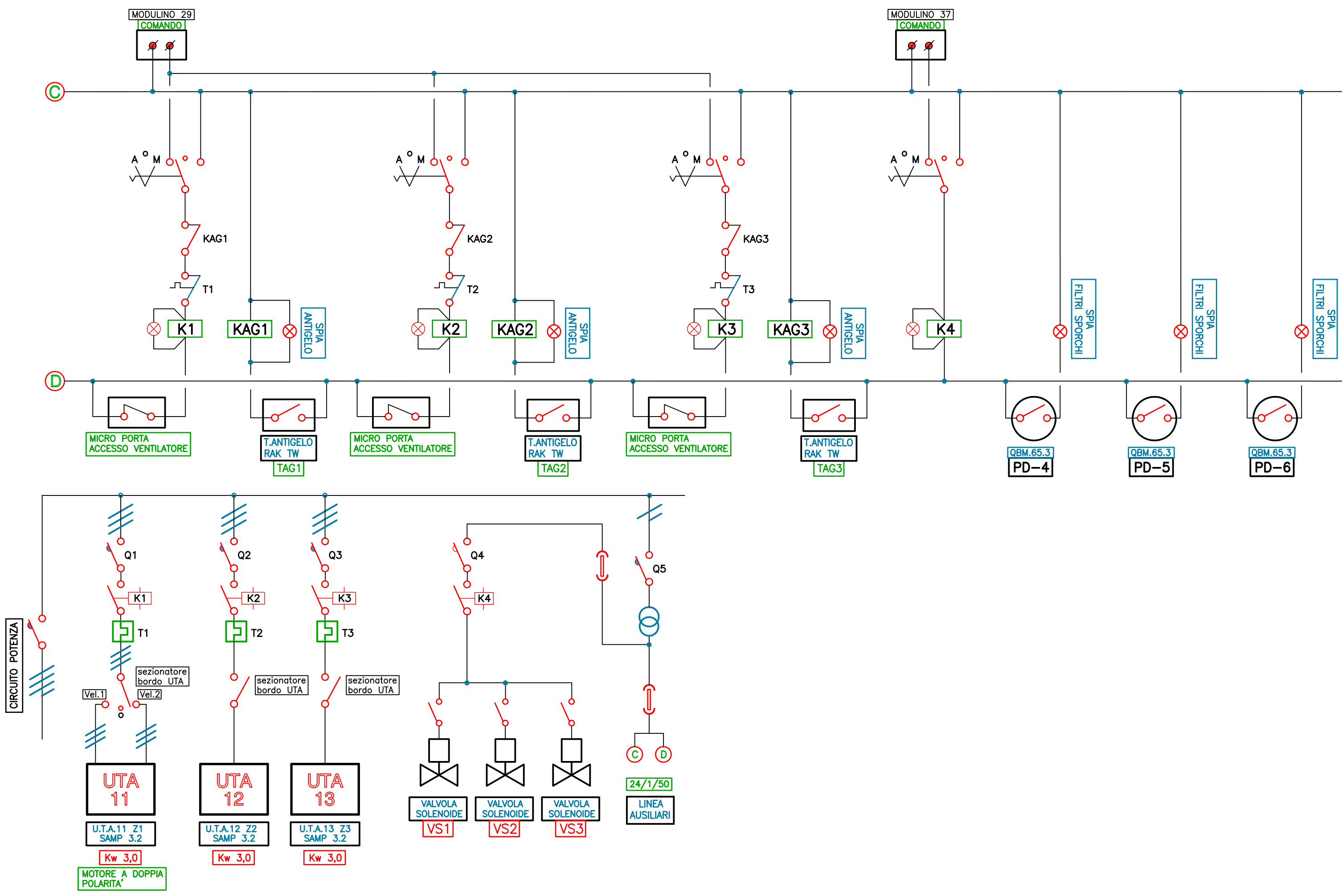


SCHEMA ELETTRICO

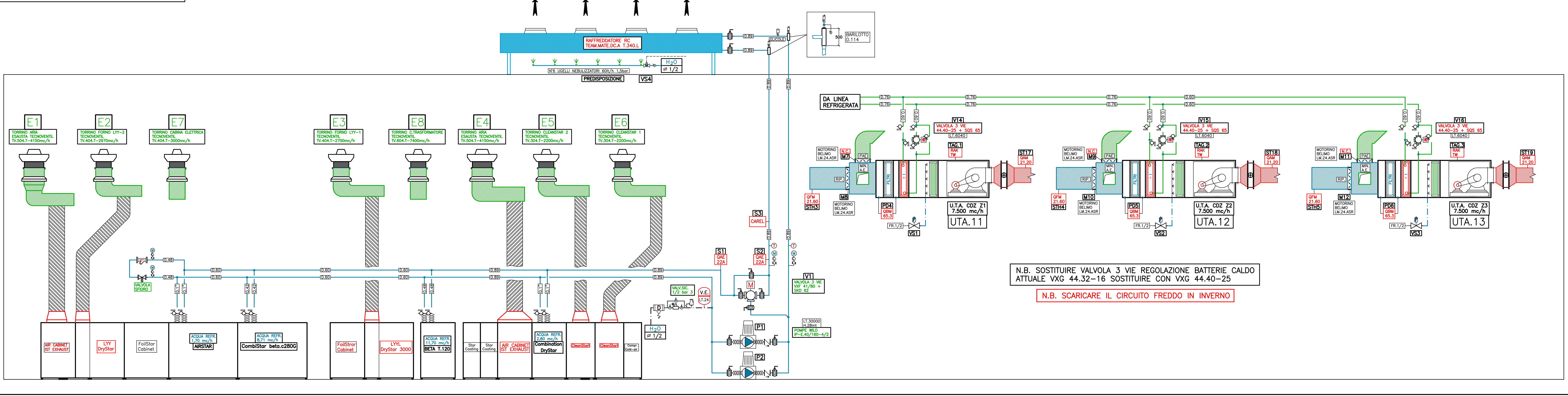


1° LOOP - CONTROLLO PUNTO FISSO S1 MANDATA ACQUA UTENZE SET 35°C - COMANDA VALVOLA V1
 2° LOOP - CONTROLLO PUNTO FISSO S2 SET 35°C - COMANDA SOLENOIDE VS4

SCHEMA ELETTRICO



SCHEMA FUNZIONALE



N.B. SOSTITUIRE VALVOLA 3 VIE REGOLAZIONE BATTERIE CALDO ATTUALE VXG 44.32-16 SOSTITUIRE CON VXG 44.40-25
 N.B. SCARICARE IL CIRCUITO FREDDO IN INVERNO

LEGENDA SU POTENZA		LEGENDA SU CIRCUITI	
	= INTERRUPTORE AUTOMATICO		= BOBINA TELERUTORE
	= INTERRUPTORE A FUSIBILE		= BOBINA RITARDATA
	= TELERUTORE		= TERMICA N.C.
	= TERMICA		= TERMICA N.A.
	= CONTATTO APERTO		= CONTATTO CHIUSO
	= INTERRUPTORE		= COMMUTATORE

N.B. - PER EVITARE DISTURBI O/E INTERFERENZE SULLE LINEE DELLE REGOLAZIONI ELETTRONICHE SARANNO ADOTTATI CAVI SCHERMATI POSSIBILMENTE POSIZIONATI IN CANALINE SEPARATE E LONTANE DA QUELLE DI POTENZA.
 - RISPETTARE LE POLARITA' 0-24V PER TUTTI GLI APPARECCHI DI REGOLAZIONE UTILIZZANDO DUE COLORI DIVERSI PER LE DUE POLARITA'

N.B. - TRATTASI DI SCHEMA ELETTRICO FUNZIONALE. NON TIENE CONTO DELLE NORMATIVE VIGENTI PER LE PROTEZIONI E SICUREZZE, LE QUALI DEVONO ESSERE VERIFICATE DALL'IMPIANTISTA ELETTRICO. GLI ASSORBIMENTI INDICATI DEVONO ESSERE VERIFICATI CON LE TARGHE DELLE APPARECCHIATURE INSTALLATE.

AGG.	DATA	DESCRIZIONE	AGG.	DATA	DESCRIZIONE	DIS. N°

S & G S.p.A.
 VIA RINASCIMENTO, 5/7 - 20044 BERNABEOCCO
 TEL. 039/6900268 - FAX 039/6900268
 www.igstucchi.it - E.MAIL: info@igstucchi.it

CONDIZIONAMENTO
 RISCALDAMENTO
 IDRAULICA
 IMPIANTI DI PROCESSO

CLIENTE: _____ DIS. N° _____
 OGGETTO: _____
 SCALA: XX DIS. VISTO DATA
 RIF.INT. _____

A TERMI DI LEGGE CI RISERVAMO LA PROPRIETA' DI QUESTO DISCANDO FACENDO OVIETO DI RIPRODURLO O DI RENDERSI COME NOTO A TERZI O A SITI CONCORRENTI SENZA NOSTRA AUTORIZZAZIONE.